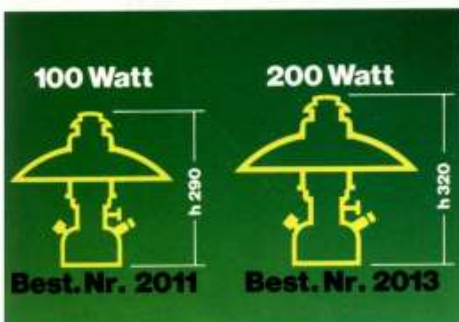


PETROLEUM-STARKLICHT-LAMPEN



UNSERE KOMPLETTANGEBOTE:

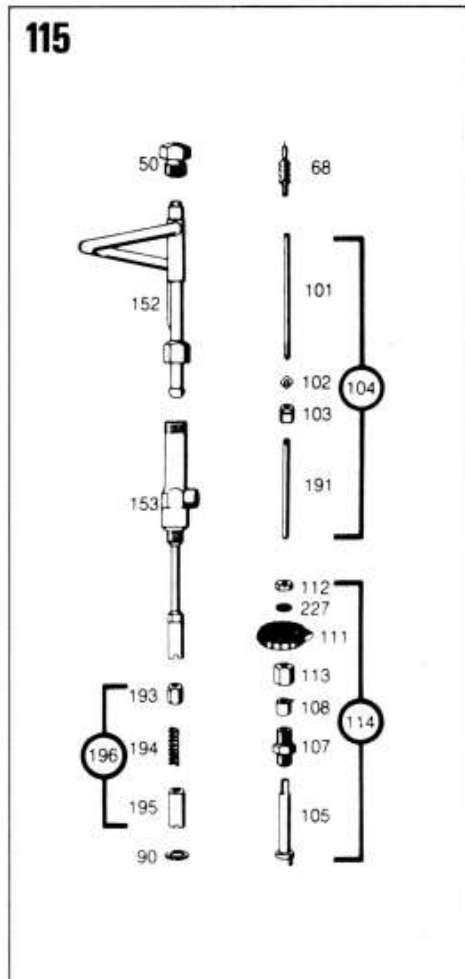
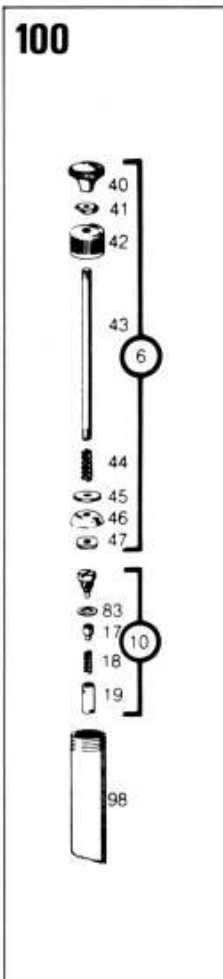
Ganz neu sind unsere Komplettangebote der **GENIOL-100 Watt** und **200 Watt Starklichtlampe**. Für die messing-polierete und chrom-glänzende Ausführung gibt's jetzt die passenden Reflektoren. Die jeweils dazugehörigen halbmattierten **Glaszylinder** sorgen für blendfreies Licht.

Wie bei unserer Grundaussführung ist lange Lebensdauer durch die Verwendung von nicht rostendem Material (Messing) gewährleistet. Die **100 Watt-Starklichtlampe** hat eine Brenndauer von 20 Stunden pro Liter. Sie hat ein Gewicht von 1,5 kg und eine Höhe von nur 29 cm. Unsere **200 Watt-Starklichtlampe** brennt etwa 13 Stunden und wiegt 2 kg.

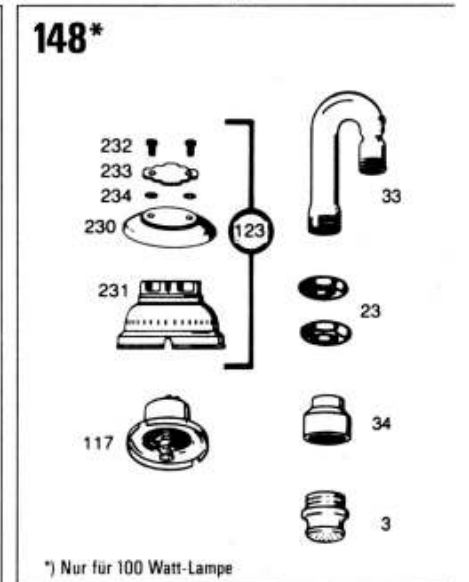
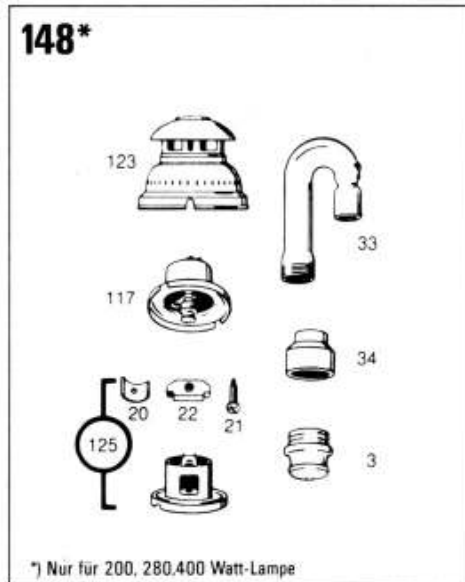
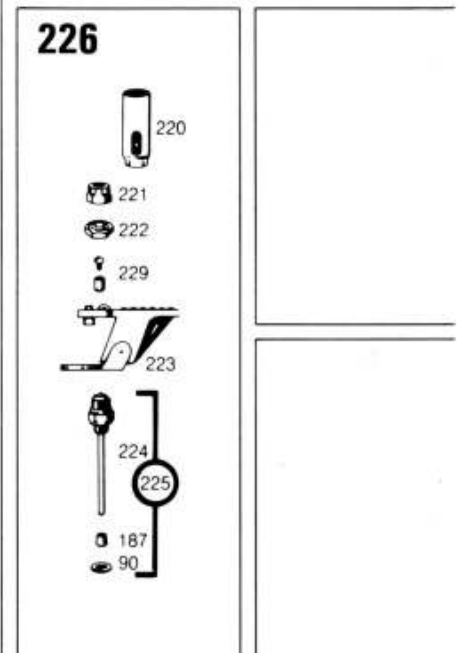
Gepaart mit höchster Funktionalität dienen sie als robuste Gebrauchs-gegenstände, aber auch als Dekoration oder Blickfang. Die stromunabhängige, leistungsstarke Lichtquelle schafft wohlige Atmosphäre in allen erdenklichen Einsatzbereichen.

ERSATZTEILLISTE

Bitte geben Sie bei Bestellung von Ersatzteilen die entsprechenden Ziffern, sowie die Lichtstärke Ihrer Lampe an.



Lampe	830 G	827 G	828 G	829 G
Lichtstärke in Watt ca.	100	200	280	400
Lichtstärke nach Hefner Kerzen:	150	250	350	500
Behälterfüllung:	0,5 l	0,7 l	1,0 l	1,0 l
Brenndauer Std. / Liter:	20 Std.	13 Std.	10 Std.	8 Std.
Höhe:	29 cm	32 cm	40 cm	40 cm
Gewicht:	1,3 kg	1,8 kg	2,2 kg	2,2 kg



ERSATZTEILLISTE

- Nr. Bezeichnung
⊗ Nicht für 100 Watt Lampe
- 2 Zweilochglühkörper (ohne Abbildung)
 - 3 Mundstück
 - 4 Glühkörper
 - 5 Füllschraubkappe mit Dichtungsring für Lampen mit Spiritusvorwärmung
 - 6 Pumpenkolben, komplett
 - 10 Pumpenventil, komplett
 - 11 Dichtungsring für Füllschraubkappe und Füllschraubmanometer
 - 14 Befestigungsschraube für Zentrierboden 122

- 17 Ventileinsatz mit Gummi
- 18 Ventillfeder
- 19 Ventilhülse
- 20 Druckstück
- 21 Schraube
- 22 Joch
- 23 Sechskantmutter für Mischerbefestigung
- 33 Mischrohr mit Regulierschraube
- 34 Gaskammer
- 35 Anheizschale
- 40 Pumpenkolbenknopf
- 41 Befestigungsscheibe
- 42 Verschlusskappe für Pumpenzylinder
- 43 Pumpenkolbenstange

- 44 Stoßfeder für Pumpe
- 45 Pumpenkolbenplatte
- 46 Ledermanschette
- 47 Pumpenkolbenmutter
- 50 Düse
- 66 Schraubenschlüssel mit Lehre
- 67 Füllkanne
- 68 Nadelhalter mit Nadel
- 74 Glaszylinder
- 83 Ventildichtungsring
- 90 Bleidichtungsring für Vergaser und Vorwärmer
- 98 Pumpenzyl. ohne Zubehör
- 100 Pumpe, komplett
- 101 Führungsstange
- 102 Kontermutter
- 103 Führungsstück

- 104 Führungsstange, komplett
- 105 Exzenter
- 107 Nippel für Exzenter
- 108 Graphit-Packung
- 111 Griffrad
- 112 Mutter für Griffrad
- 113 Überwurfmutter
- 114 Exzenter, komplett
- 115 Vergaser, komplett mit Exzenter u. Führungsstange
- 117 Innenmantel, komplett
- 118 Behälter ohne Zubehör
- 119 Nadelschlüssel
- 121 Traggestell mit Bügel
- 122 Zentrierboden
- 123 Haube mit Deckel
- 125 Innenmantel mit 20, 21 u. 22

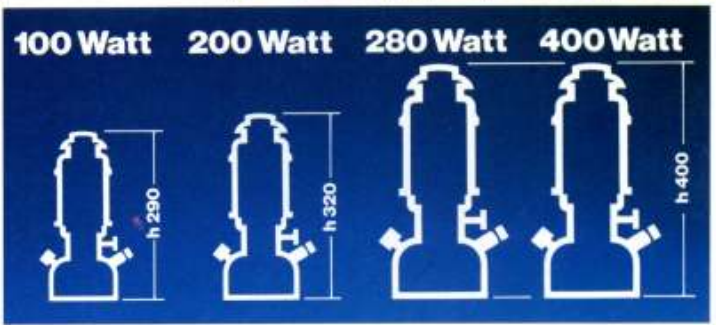
- 148 Oberteil, komplett
- 149 Füllschraub-Manometer
- 152 Vergaseroberteil
- 153 Vergaserunterteil
- 165 Fülltrichter mit Sieb
- 180 Hand-Dusennadel für RAPID-Vorwärmer
- 187 Sieb für RAPID-Vorwärmer
- 191 Ventilstange
- 193 Ventildichtung für Vergaser
- 194 Ventillfeder für Vergaser
- 195 Ventilhülse für Vergaser
- 196 Ventil für Vergaser
- 220 Flammenschützer
- 221 Düse f. RAPID-Vorwärmer
- 222 Düsenmutter
- 223 Kipphebel, komplett

- 224 Anschlusskörper für RAPID-Vorwärmer
- 225 Anschlusskörper, komplett (90, 187, 224)
- 226 RAPID-Vorwärmer, komplett
- 227 Unterlegscheibe für Griffrad
- 229 Fassung mit Dichtung und Schraube
- 230 Deckel
- 231 Haube ohne Deckel
- 232 Schraube für Deckelbefestigung
- 233 Stützplatte
- 234 Unterlegscheibe

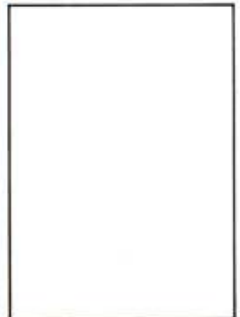
*) Nur für 200, 280, 400 Watt-Lampe

*) Nur für 100 Watt-Lampe

PETROLEUM-STARKLICHT-LAMPEN



	100 Watt Best.-Nr.	200 Watt Best.-Nr.	280 Watt Best.-Nr.	400 Watt Best.-Nr.
Lampen:				
Messing	2001	2010	-	-
Chrom	2002	2003	2004	2005
Reflektoren:				
Messing	2124	2126	-	-
Chrom	2125	2127	-	-
Schwarz	-	-	2113	2113
Braun	2102	2129	-	-
Grün	2103	2112	2128	2128
Glaszylinder:				
klar	12274	12275	12276	12276
mattiert	2104	2109	2111	2111
Stützbügel				
	-	2117	2108	2108
Vollkardanische Aufhängung				
Messing	2106	2123	-	-
Chrom	2105	2110	-	-



GRUNDAUSFÜHRUNG / ZUBEHÖR

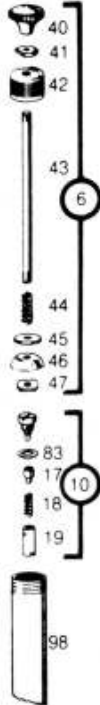
GENIOL-Petroleum-Starklichtlampen gibt es in der Grundauführung mit klarem **Glaszylinder**. Alle Lampen sind ausschließlich aus Messing gefertigt und gewährleisten dauerhafte Haltbarkeit. Unsere **GENIOL-Petroleum-Starklichtlampen** gibt es in vier Leistungsklassen: Leuchstärke entsprechend **100 Watt, 200 Watt** (wahlweise messingpoliert oder chrom-glänzend), **280 Watt** und **400 Watt** (nur chrom-glänzend). An Zubehör halten wir für Sie verschiedene **Reflektoren** entsprechend der Lampengröße in den Ausführungen: messing-poliert, chrom-glänzend, sowie schwarz-, braun-, grünemalliert bereit. **Reflektoren** verteilen das Licht gleichmäßig im Raum und verleihen der Lampe ein attraktives Aussehen. Die klaren **Glaszylinder** können durch mattierte ersetzt werden, die das Starklicht dämpfen und gleichmäßig verteilen. **Stützbügel** garantieren eine extrem lange Lebensdauer der Glühkörper (für Stützbügel sind Zweilochglühkörper zu verwenden). Die **Vollkardanische Aufhängung** gewährleistet eine problemlose Funktion auf Segel- oder Motorbooten. **GENIOL-Petroleum-Starklichtlampen**; Technologie von Heinze.

ERSATZTEILLISTE

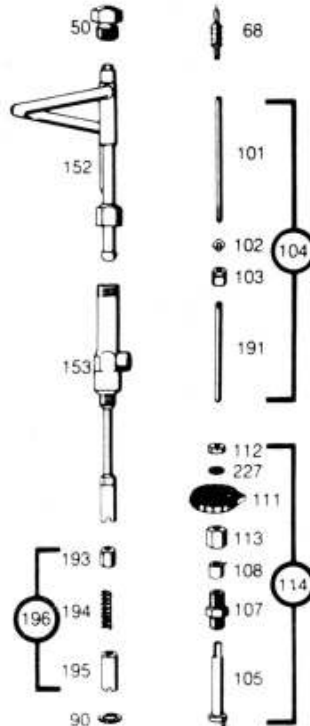
Bitte geben Sie bei Bestellung von Ersatzteilen die entsprechenden Ziffern, sowie die Lichtstärke Ihrer Lampe an.

Lampe	830 G	827 G	828 G	829 G
Lichtstärke in Watt ca.	100	200	280	400
Lichtstärke nach Helfer Kerzen:	150	250	350	500
Behälterfüllung:	0,5 l	0,7 l	1,0 l	1,0 l
Brenndauer Std. / Liter:	20 Std.	13 Std.	10 Std.	8 Std.
Höhe:	29 cm	32 cm	40 cm	40 cm
Gewicht:	1,3 kg	1,8 kg	2,2 kg	2,2 kg

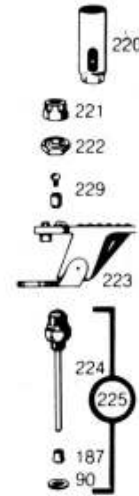
100



115



226

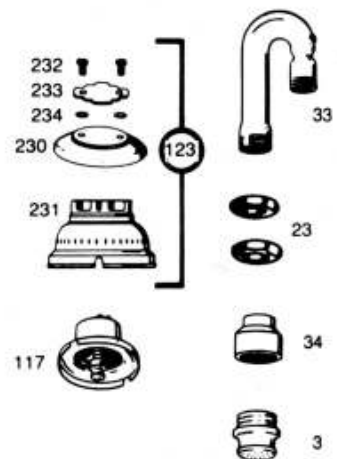


148*



*) Nur für 200, 280, 400 Watt-Lampe

148*



*) Nur für 100 Watt-Lampe

ERSATZTEILLISTE

- Nr. Bezeichnung
 ⚠ Nicht für 100 Watt Lampe
 2 Zweilochglühkörper (ohne Abbildung)
 3 Mundstück
 4 Glühkörper
 5 Füllschraubkappe mit Dichtungsring für Lampen mit Spiritusvorwärmung
 6 Pumpenkolben, komplett
 10 Pumpenventil, komplett
 11 Dichtungsring für Füllschraubkappe und Füllschraubmanometer
 14 Befestigungsschraube für Zentrierboden 122

- 17 Ventileinsatz mit Gummi
 18 Ventilfeeder
 19 Ventilhülse
 20 Druckstück
 21 Schraube
 22 Joch
 23 Sechskantmutter für Mischerbefestigung
 33 Mischrohr mit Regulierschraube
 34 Gaskammer
 35 Anheizschale
 40 Pumpenkolbenknopf
 41 Befestigungsscheibe
 42 Verschlusskappe für Pumpenzylinder
 43 Pumpenkolbenstange

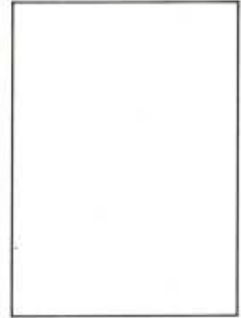
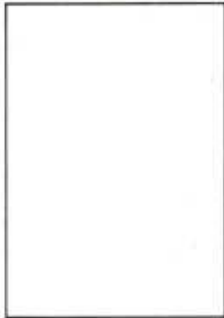
- 44 Stoßfeder für Pumpe
 45 Pumpenkolbenplatte
 46 Ledermanschette
 47 Pumpenkolbenmutter
 50 Düse
 66 Schraubenschlüssel mit Lehre
 67 Füllkanne
 74 Nadelhalter mit Nadel
 68 Glaszylinder
 83 Ventildichtungsring
 90 Bleidichtungsring für Vergaser und Vorwärmer
 98 Pumpenzyl ohne Zubehör
 100 Pumpe, komplett
 101 Führungsstange
 102 Kontermutter
 103 Führungsstück

- 104 Führungsstange, komplett
 105 Exzenter
 107 Nippel für Exzenter
 108 Graphit-Packung
 111 Griffrad
 112 Mutter für Griffrad
 113 Überwurfmutter
 114 Exzenter, komplett
 115 Vergaser, komplett mit Exzenter u. Führungsstange
 117 Innenmantel, komplett
 118 Behälter ohne Zubehör
 119 Nadelschlüssel
 121 Traggestell mit Bügel
 122 Zentrierboden
 123 Haube mit Deckel
 125 Innenmantel mit 20, 21 u. 22

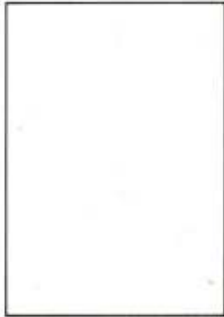
- 148 Oberteil, komplett
 149 Füllschraub-Manometer
 152 Vergaseroberteil
 153 Vergaserunterteil
 165 Fülltrichter mit Sieb
 180 Hand-Düsenadel für RAPID-Vorwärmer
 187 Sieb für RAPID-Vorwärmer
 191 Ventilstange
 193 Ventildichtung für Vergaser
 194 Ventilfeeder für Vergaser
 195 Ventilhülse für Vergaser
 196 Ventil für Vergaser
 220 Flammenschutz
 221 Düse f. RAPID-Vorwärmer
 222 Düsenmutter
 223 Kipphebel, komplett

- 224 Anschlußkörper für RAPID-Vorwärmer
 225 Anschlußkörper, komplett (90, 187, 224)
 226 RAPID-Vorwärmer, komplett
 227 Unterlegscheibe für Griffrad
 229 Fassung mit Dichtung und Schraube
 230 Deckel
 231 Haube ohne Deckel
 232 Schraube für Deckelbefestigung
 233 Stützplatte
 234 Unterlegscheibe

GENIOL – PETROLEUM – SCHNELLKOCHER



Schnellkocher „Baby“



Allzweckkocher No. 1



Allzweckkocher No. 2



Allzweckkocher No. 3



GENIOL 
**Franz
 Heinze KG**

Kronprinzenallee 97
 Postfach 131314
 5600 Wuppertal 13 (Elberfeld)
 Tel. 0202/420042-43

Geniol-Petroleum-Schnellkocher sind individuell einsetzbar in allen erdenklichen Anwendungsbereichen. Z. B. bei Camping, Freizeit, Expeditionen, etc. Minimaler Platzbedarf, da zerlegbar und ein in Relation zur Heizleistung geringes Gewicht machen diese Kocher zum idealen Partner.

Bei extrem geringem Brennstoffverbrauch bieten sie eine äußerst hohe Heizleistung und bringen Flüssigkeiten in verblüffend kurzer Zeit zum Kochen.

Der Gebrauch und der Umgang mit unseren Kochern ist daher sehr effizient und absolut ungefährlich (keine Explosionsgefahr).

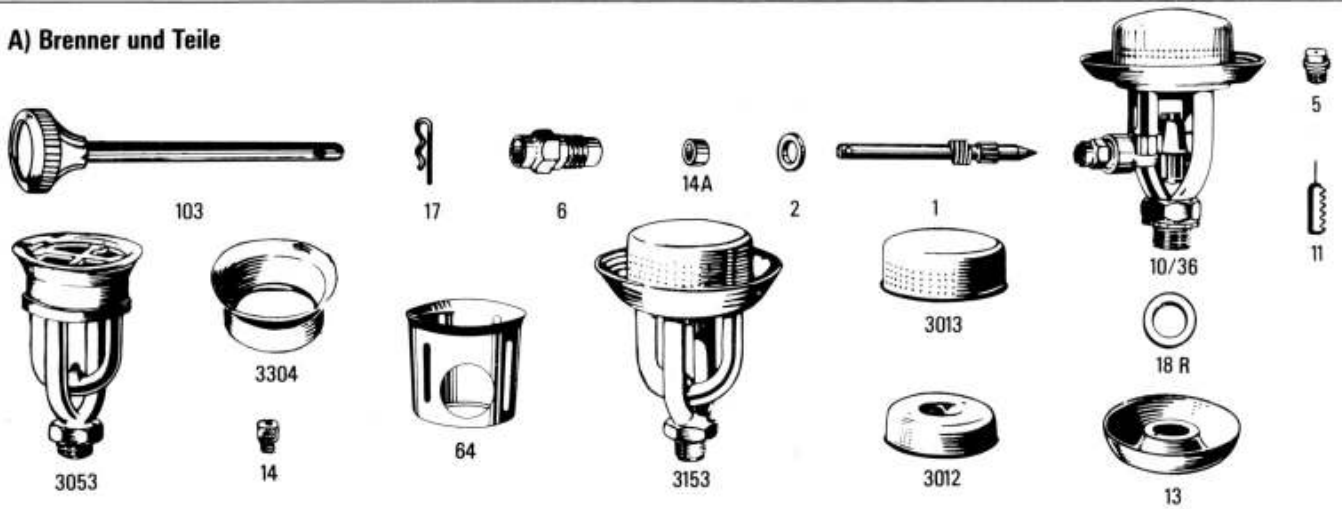
Alle Kocher sind aus Messing gefertigt und gewährleisten somit dauerhafte Haltbarkeit.

Verschiedene Größen, vom Schnellkocher „BABY“, bis zum Allzweckschnellkocher No. 3, garantieren die richtige Auswahlmöglichkeit speziell für Ihren Zweck.

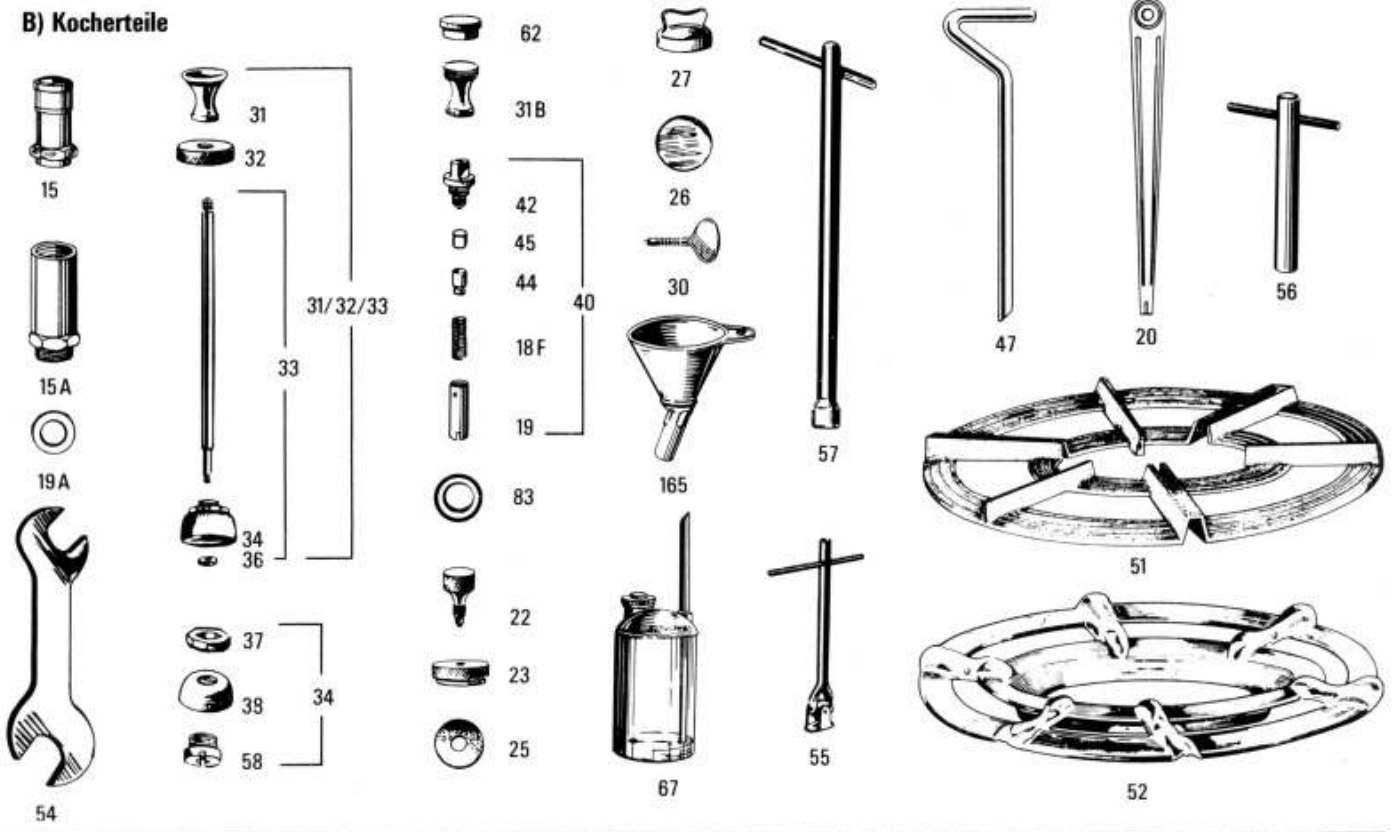
Geniol-Petroleum-Schnellkocher; Technologie von Heinze.

ERSATZTEILE FÜR MEHRZWECKKOCHER 0, 1, 2 und 3

A) Brenner und Teile



B) Kocherteile



- 1 Spindel für Regulierbrenner
- 2 Ring für Regulierbrenner
- 5 Düse für Regulierbrenner
- 6 Stopfbuchse für Regulierbrenner
- 11 Düsennadel für Regulierbrenner
- 13 Spiritus-Vorwärmschale
- 14 Düse für Geräuschbrenner
- 14A Grafitpackung für Regulierbrenner
- 15 Zwischenstück für Brenner
- 15A Zwischenstück für Brenner
- 17 Splint für Regulierbrenner
- 18F Pumpenventilfeder
- 18R Dichtungsring für Brenner und Schale
- 19 Pumpenventilhülse
- 19A Dichtungsring für Behälter
- 20 Reinigungsnadel für Geräuschbrenner
- 22 Luftregulierschraube
- 23 Deckel für Luftregulierschraube
- 25 Dichtung für Deckel
- 26 Dichtung für Flügel-Deckel
- 27 Flügel-Einfuldeckel
- 30 Luftregulierschraube Flügelgarnitur
- 31 Pumpenknopf
- 31B Pumpenknopf ohne Deckel f. Kocher Nr. 0
- 32 Pumpendeckel
- 33 Pumpenstange mit Kolben
- 31/32/33 Pumpenkolbenstange komplett
- 34 Pumpenkolben
- 36 Mutter für Pumpenstange
- 37 Mutter für Pumpenkolben
- 38 Pumpenleder
- 40 Pumpenventil
- 42 Pumpenventilkopf
- 44 Dichtungshalter für Pumpenventil
- 45 Perbunandichtung für Pumpenventil
- 47 Rostträger
- 51 Gußrost
- 52 Rost, bronziert
- 54 Doppelmaulschlüssel
- 55 Gelenkschlüssel für Geräuschbrenner
- 56 Düsenschlüssel für Regulierbrenner
- 57 Pumpenventilschlüssel
- 58 Pumpenkolben-Schlitzschraube
- 62 Pumpendeckel für Kocher Nr. 0
- 64 Windschutz
- 67 Einfüllkännchen
- 83 Dichtungsring für Pumpenventil
- 103 Reguliergriff mit Stange
- 165 Einfülltrichter

Größe	0	1	2	3
Tankinhalt	0,5 Ltr.	1 Ltr.	1,2 Ltr.	2,7 Ltr.
Brenndauer	3 Std.	3 Std.	3 3/4 Std.	9 Std.
Verpackung	Tragbare Blechbox	Karton	Karton	Karton

GENIOL  Kronprinzenallee 97
Postfach 131314
5600 Wuppertal 13 (Eibfeld)
Tel. 02 02/42 00 42-43

Franz Heinze KG

GENIOL

Starklicht-LAMPEN



Das AKTUELLE Zubehör



GENIOL-Spezial-Stützbügel

garantiert extrem lange Lebensdauer
des Glühkörpers
(bei normaler Beanspruchung).

Einfach einsetzen – anzünden –
strahlende Helligkeit für außergewöhnlich
lange Zeit.

der echte **Kostensparer** für 2-Loch-Glühkörper
in allen Starklichtlampen.
Das ideale Umrüstteil!
(bitte Lampengröße angeben)

GENIOL-Transport-Box

für geschützte Aufbewahrung und
problemlosen Transport.

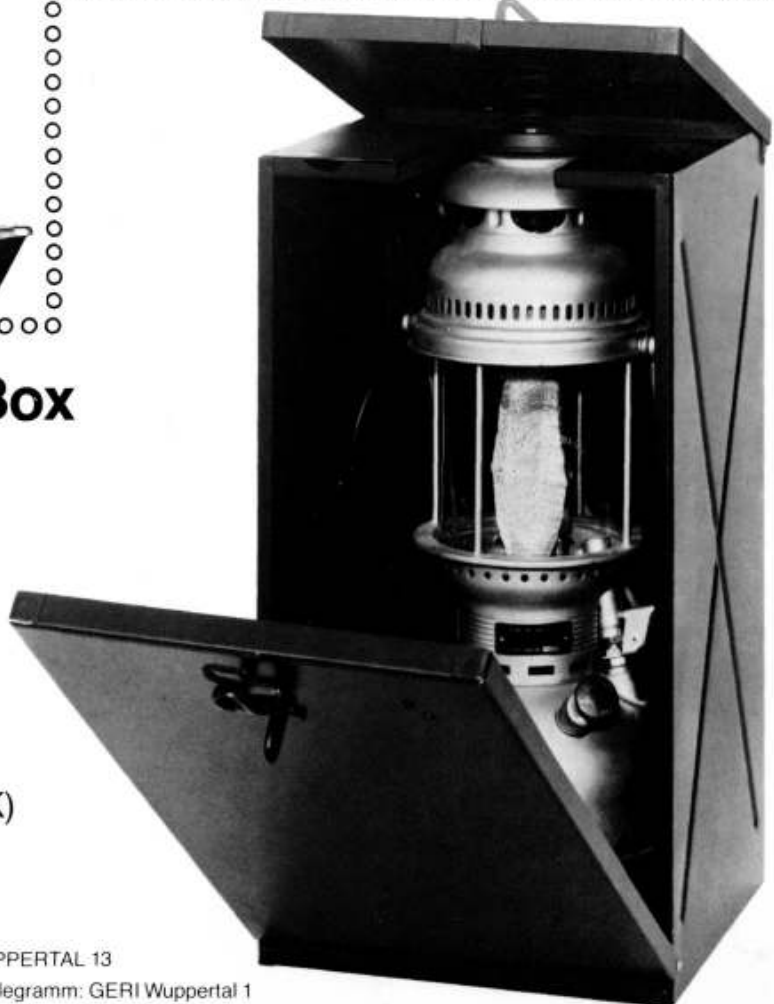
Staub- und spritzwasserdicht.

Stabile Metallbox.

2 gefederte Halterungen garantieren
weitgehende Stoßsicherheit.

Zusatzfächer bieten Stauraum für
Kleinzubehör.

(Für GENIOL- und
PETROMAX-Lampen 350 + 500 HK)



Franz Heinze KG

METALLWARENFABRIK, POSTFACH 13 1392, D-5600 WUPPERTAL 13

Tel.: (0202) 31 00 11 + 30 47 60 · Telex: 08 591 397 fhei d · Telegramm: GERI Wuppertal 1